

INSTALLATION OF *TRAK-EDGE* ADAPTER PLATE INSTALLATION DE LA SEMELLE *TRAK-EDGE*

The *TRAK-EDGE* is an adapter plate designed to fit specific floorings to set the tool at a perfect position and avoid contact with the delicate top edge. Its spring loaded mount allows it to be use as a tapping block, without the risk of damaging the top edge.

La semelle *TRAK-EDGE* est conçue pour s'adapter parfaitement à différents profils de planchers. Elle permet d'éviter tout contact avec le coin de la planche. Elle peut aussi être utilisée pour forcer les planches en place.

A-001	3/4" flooring
A-002	1/2" flooring
A-004	9/16" flooring

Others are available to custom fit many solid or engineered floorings from 7/16" to 1"

D'autres modèles sont disponibles.

Remove the existing plastic base.

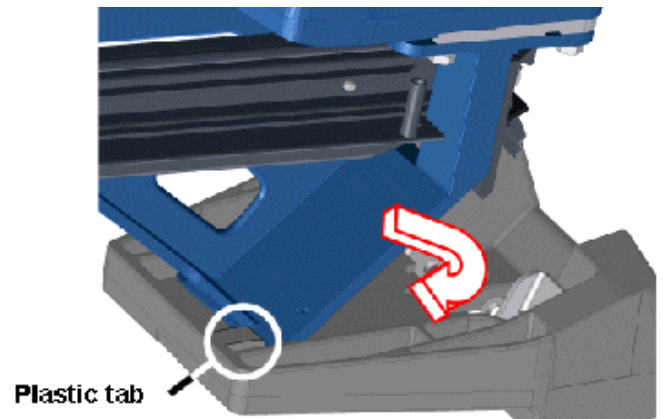
Remove the two lower bolts of the foot/gate assembly.

Lay the TrakEdge on a hard surface and engage the nailer at 45 degree under the plastic clip. Be careful not to break away the clip.

Enlever la semelle en place.

Enlever les deux boulons hexagonaux inférieurs de l'assemblage des plaques guides.

Déposer la semelle sur une surface dure et engager le cloueur sous la languette de plastique. Attention de ne pas casser la languette.

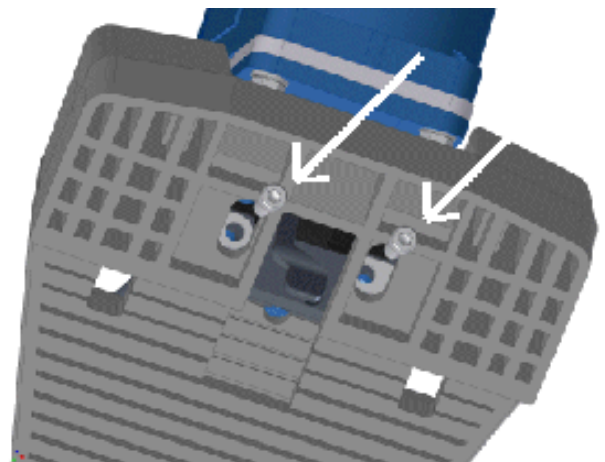


Lower the front of the nailer until it engage completely.

Turn the nailer upside-down and secure the TrakEdge with the two hex-cap screws and lock washer supplied with the kit.

Abaisser le devant du cloueur jusqu'à ce qu'il s'engage complètement.

Retourner le cloueur et fixer la semelle avec les vis et les rondelles auto-bloquantes fournies avec la semelle.



Caution / Attention

It is very important that the conical shape of the washer points out as shown here.

Insérer la rondelle dans l'orientation indiquée.

