

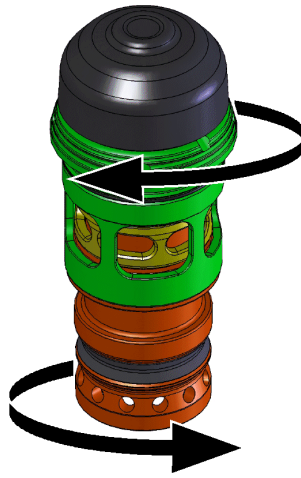
**REPLACEMENT PARTS  
PIÈCES DE RECHANGE**

Grip	H-083A	Gaine
Hammer	P-080	Marteau
White rubber cap	P-084	Caoutchouc du marteau
Handle grip	P-154	Gaine
Head lock	P-616D	Barrure de tête
Head cap	Q-001	Chapeau
Head body	Q-006	Tête
Head o-ring	Q-006A	Joint torique de la tête
Main body	Q-016	Bâti
o-ring	Q-016A	Joint torique
Main cylinder	Q-018	Cylindre
Band-valve	Q-018A	Élastique
Wear ring	Q-022A	Bague d'usure
Piston / blade assembly	Q-023	Piston & tige de poussée
Bumper	Q-025A	Pare-chocs
Seal bushing	Q-025B	Bague d'étanchéité
Foot	Q-029	Plaque
Gate	Q-032	Plaque guide
Adjustable plastic base	Q-033	Semelle ajustable
Resting block	Q-034	Bloc d'appui
Bracket	Q-034A	Équerre
Brackets	Q-035A&B	Équerres
Cam axle	Q-036	Axe des cames
Cams	Q-036A&B	Cames
Actuator	Q-042	Déclencheur
u-cup seal	Q-042A	Joint rectangulaire
Valve	Q-043	Valve
Actuator cap	Q-044	Couvercle du déclencheur
Clip assembly	Q-046	Coulisseau
Feeder channel	Q-048	Magasin
Safety anchor	Q-061	Butoir
Connecting stem	Q-061B	Tige de connexion
Spring	Q-061D	Ressort
Safety contact	Q-062	Palpeur de sécurité
Locking rod	Q-062A	Tige de blocage

### IMPORTANT

ALWAYS TIGHTEN BY HAND BEFORE INSERTING OR TIGHTENING THE VALVE ASSEMBLY INTO THE TOOL.

**NEVER** APPLY THREAD SEALANT OR ADHESIVE ONTO CYLINDER OR HEAD THREADS.



### IMPORTANT

TOUJOURS RESERRER FERMEMENT LE CYLINDRE SUR LA TÊTE AVANT D'INTRODUIRE L'ASSEMBLAGE DANS L'OUTIL.

NE **JAMAIS** UTILISER DE SCELLANT OU ADHÉSIF SUR LES FILETS DU CYLINDRE OU DE LA TÊTE.

### CAUTION

TO PREVENT INJURY, ALWAYS DISCONNECT AIR SUPPLY WHEN ADJUSTING, SERVICING OR DISASSEMBLING THE TOOLS.

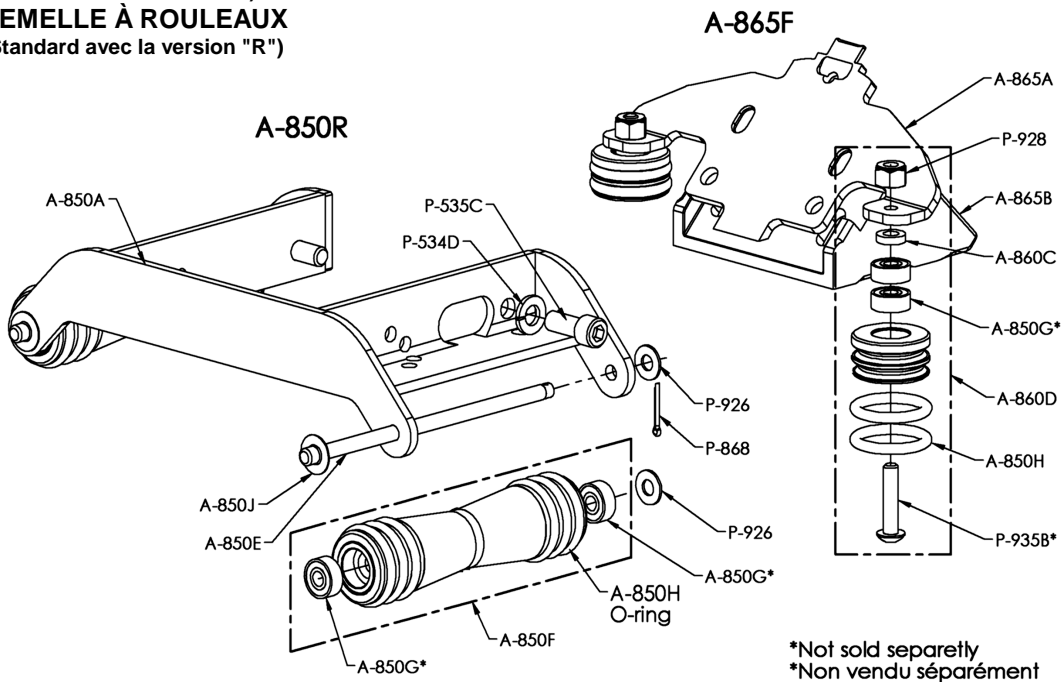
REFER TO THE INSTRUCTIONS MANUAL AND READ THE "SAFETY MEASURES" SECTION BEFORE USING OR SERVICING TOOLS.

### ATTENTION

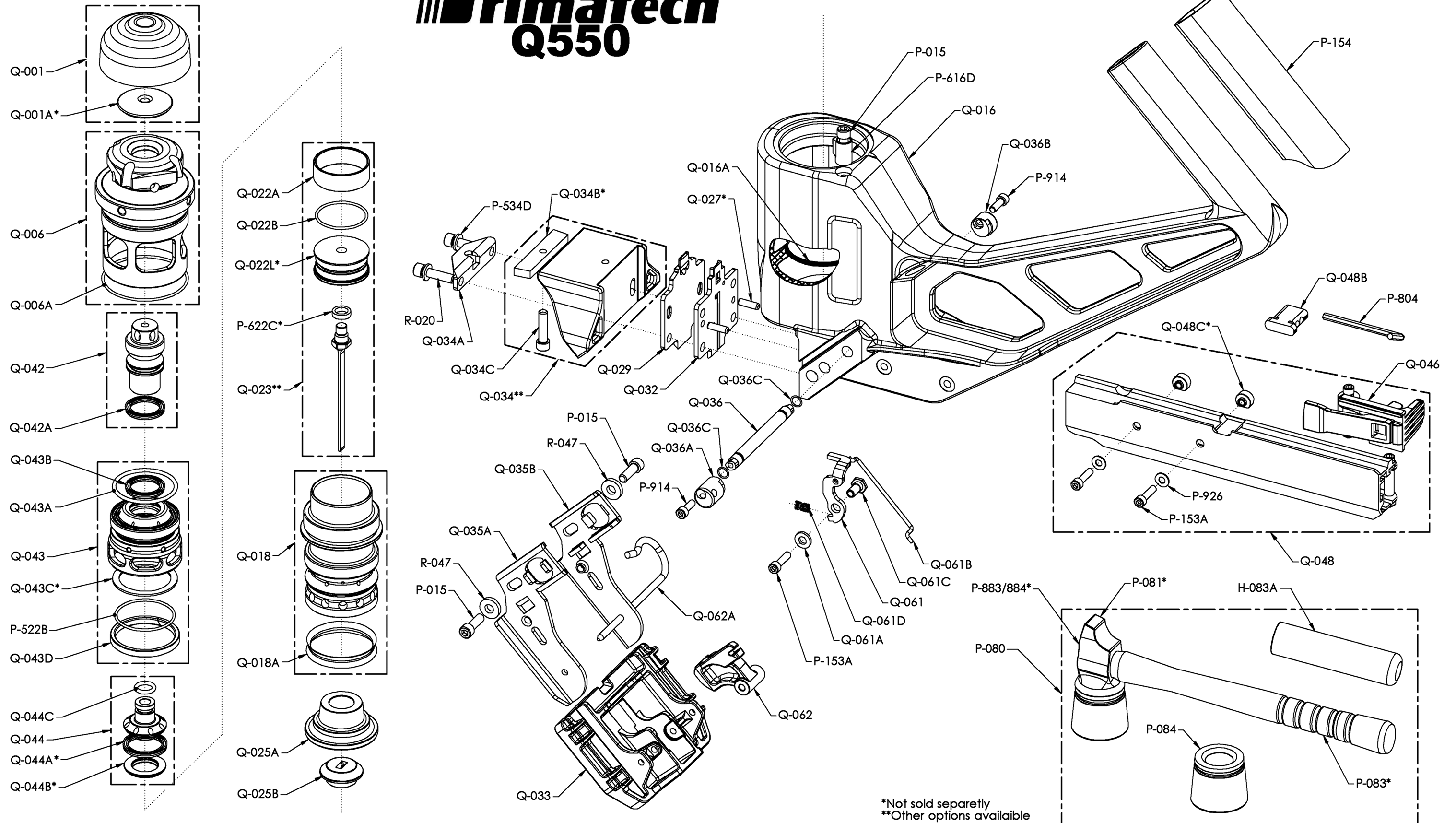
POUR ÉVITER TOUT RISQUE DE BLESSURE, TOUJOURS DÉCONNECTER L'ALIMENTATION EN AIR COMPRIMÉ LORS DE L'ENTRETIEN OU DU DÉMONTAGE DE L'OUTIL.

RÉFÉRER À LA NOTICE D'UTILISATION ET LIRE LA SECTION "CONSIGNES DE SÉCURITÉ" AVANT D'UTILISER OU RÉPARER L'OUTIL.

## A-865 ROLLER BASE ACCESSORY (Standard with "R" version) SEMELLE À ROULEAUX (Standard avec la version "R")



# Primatech® Q550



\*Not sold separately  
\*\*Other options available