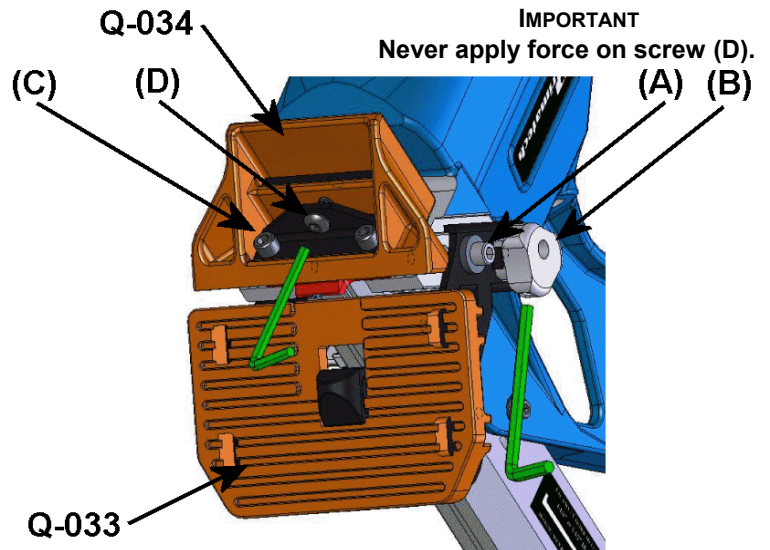


## ADJUSTING THE Q550 PNEUMATIC NAILER FOR HARWOOD THICKNESS

The Q550 pneumatic nailer is fitted with a fully adjustable plastic base Q-033, designed to prevent contact with the top edge of the flooring. Since there is no standard among manufacturers about the dimensions of the tongue, it is important to adjust the nailer to fit the flooring prior any installation. The Q550 also feature a resting block Q-034 which prevent damage to the top edge of the flooring by positioning the tool against the tongue.

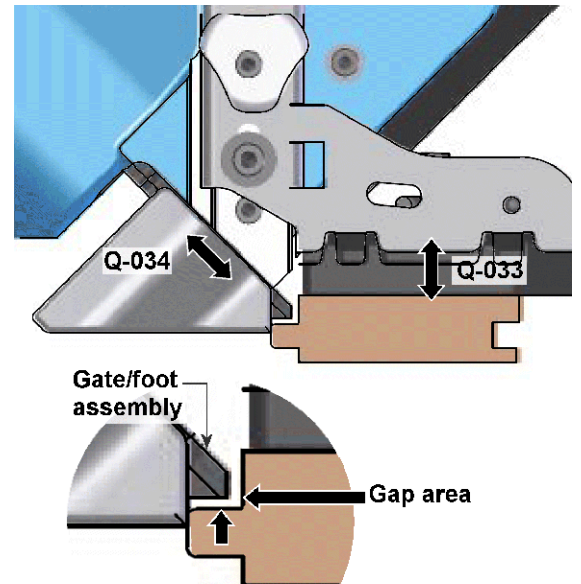
Step 1: adjusting the base for flooring thickness:

- Using the 3/16" wrench, unfasten but do not remove screws (A); one on each side of the tool.
- Put the tool upside down and position a short piece of flooring against the gate/foot assembly (Q-029/Q-032).
- Engage the 3/16" wrench in knob (B) as shown; rotate to move the base up or down. Note that the rotation range is only about 1/2 turn; do not apply unnecessary force when a limit is reached.
- Adjust the height of the plastic base to obtain a small gap between the gate/foot assembly and the top side of the tongue of the sample board. A gap of 1/32", about half the thickness of the nail, should be adequate for most situations.
- Tighten both screws (A).



Step 2: adjusting the resting block for the width of the tongue:

- Using the 3/16" wrench, unfasten by about 1/2 turn – do not remove the two screws (C).
- With the short piece of flooring still against the gate/foot assembly, adjust the gap between the resting block and the tongue with screw (D). A small gap of 1/32", about half the thickness of the nail, should be adequate for most situations. You never need to apply force on screw (D).
- Tighten both screws (C).
- Ensure that screw (D) is slightly tighten. Do not apply force on screw (D) once screws (C) are tighten.



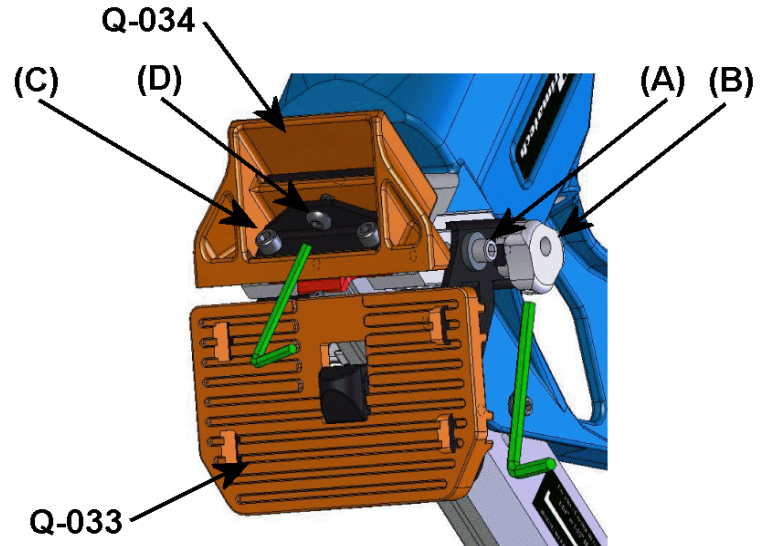
After completing the adjustment procedure, proceed with the installation of few boards. Carefully check for the proper positioning of the nail onto the board. Check after few more rows to insure that all parts are secured in place.

## AJUSTEMENT DE L'OUTIL PNEUMATIQUE Q550

L'outil pneumatique Q550 est équipée d'une semelle s'ajustant parfaitement aux différents profils de planches. Le bloc d'appui Q-034 s'appuie sur la languette pour empêcher l'outil de s'appuyer sur le coin de la planche. Puisque les dimensions des planches ne suivent pas de standard reconnu, il est important de bien ajuster la semelle du cloueur de façon à ce que les plaques guides ne touchent pas à la planche.

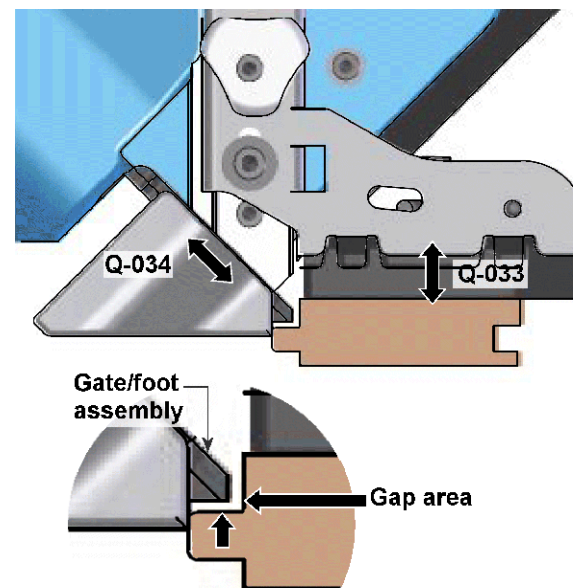
Étape 1: ajustement de la semelle :

- À l'aide de la clé Allen fournie, desserrer les deux vis (A) sans les enlever.
- Placer l'outil à l'envers et placer un court morceau de planche contre les plaques guides (Q-029/Q-032).
- Insérer la clé Allen dans la came (B) tel qu'illustré et faire tourner pour déplacer la semelle vers le haut ou le bas. Cette came n'a un jeu que d'un demi-tour; ne pas forcer au-delà des limites.
- Ajuster la hauteur de la semelle pour conserver un espacement d'environ 1/32" (la moitié de l'épaisseur d'un clou) entre les plaques guides et le dessus de la languette..
- Bien resserrer les vis (A).



Étape 2: ajustement du bloc d'appui :

- À l'aide de la clé Allen, desserrer d'un demi-tour les deux vis (C) sans les enlever.
- Avec le morceau de planche toujours en place, ajuster à l'aide de la vis (D) l'espacement entre les plaques guides et le devant de la planche. Un espacement d'environ 1/32" est adéquat.
- Resserrer les vis (C).
- Resserrer légèrement la vis (D). Ne pas forcer la vis (D) lorsque les vis (C) sont serrées.



Après avoir complété la procédure d'ajustement, procéder à l'installation de quelques planches et vérifier le résultat avec soins. S'assurer du bon positionnement des clous. Répéter cette vérification de temps à autre pour s'assurer que l'outil reste bien ajusté.