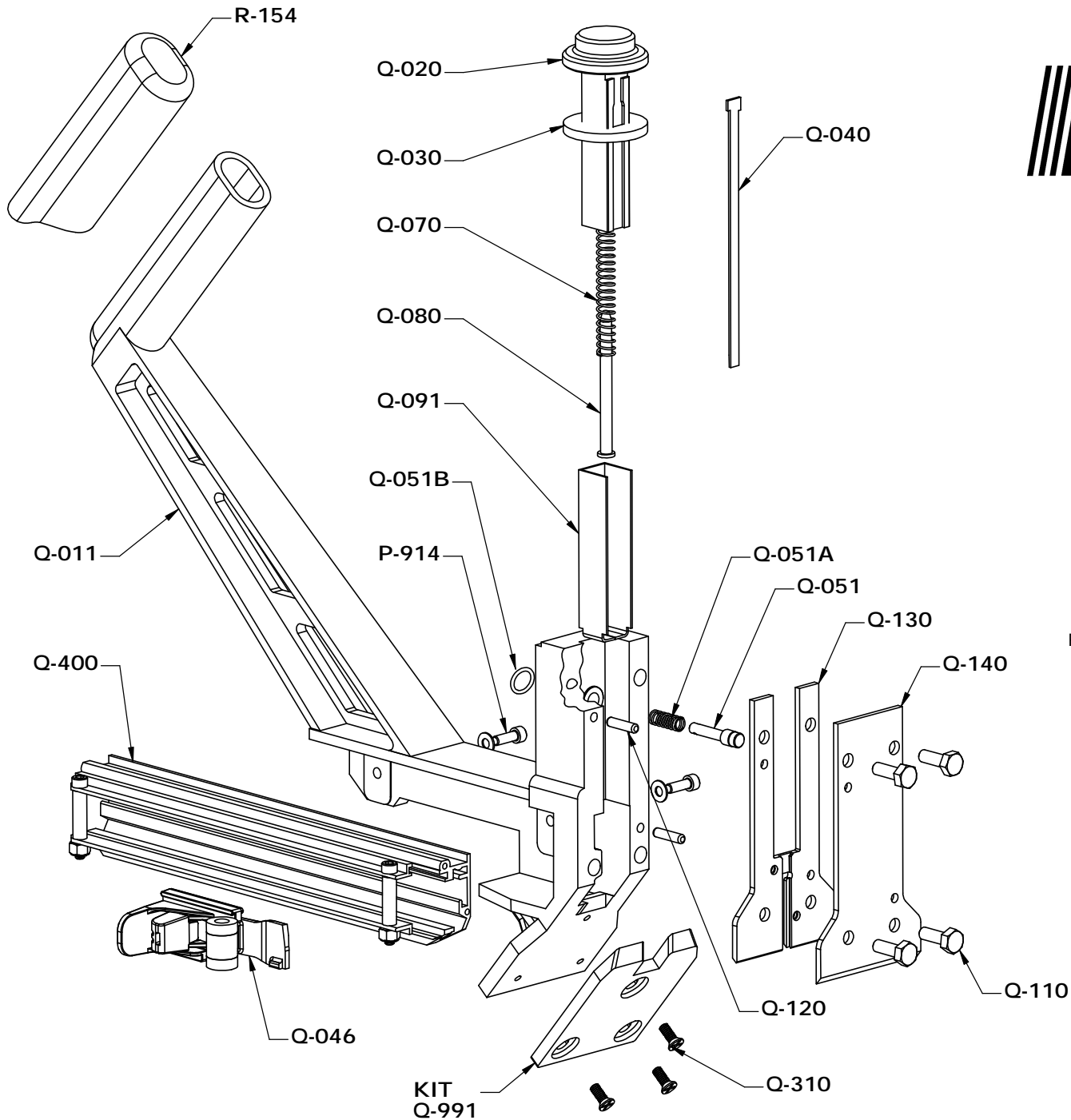


# Primatech®

## Q500



PART		PIÈCE
Body	Q-011	Bâti
Plunger	Q-020	Piston
Blade retainer	Q-030	Caoutchouc de poussée
Driving blade	Q-040	Tige de poussée
Spring and clip	Q-046	Ressort et coulisseau
Pin	Q-051	Tige de butée
Spring	Q-051A	Ressort
Ring	Q-051B	Anneau
Spring	Q-070	Ressort
Plunger spring pin	Q-080	Tige de ressort
Plunger liner	Q-091	Guide
Bolts	Q-110	Boulons
Dowel pins	Q-120	Goupilles cylindriques
Gate	Q-130	Plaque guide
Foot	Q-140	Pied
Grip handle	R-154	Gaine
Screws	Q-310	Vis
Nail channel	Q-400	Magasin assemblé
Plastic base kit	Q-991	Semelles