

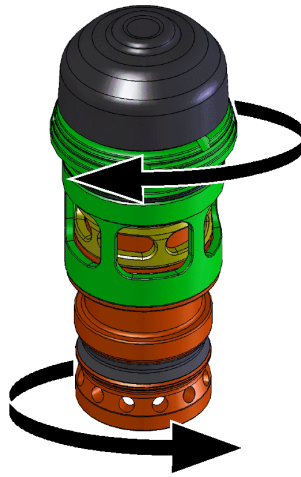
**STAPLER REPLACEMENT PARTS
PIÈCES DE RECHANGE POUR AGRAFEUSE**

u-cup seal	P-009	Joint rectangulaire
Feeder gate	P-038	Guide du magasin
Clip assembly	P-045	Coulisseau
Hammer	P-080	Marteau
White rubber cap	P-084	Caoutchouc du marteau
Feeder channel assembly	P-153	Magasin assemblé
Driving blade	P-237	Tige de poussée
Handle grip	P-254	Gaine
Foot	P-429	Plaque
o-ring	P-516B	Joint torique
o-ring	P-522B	Joint torique
Bumper	P-525A	Pare-chocs
Seal bushing	P-525C	Bague d'étanchéité
Adjustable plastic base	P-533	Semelle ajustable
Resting block	P-534	Bloc d'appui
Bracket	P-534A	Équerre
Standard brackets (black)	P-535A&B	Équerres de semelle régulières (noir)
Optional 33/32" brackets (blue)	P-535G&H	Équerres 33/32" (bleu)
Cams	P-536A&B	Cames
Gate	P-539	Plaque guide
Safety anchor	P-561	Butoir
Safety contact	P-562	Palpeur de sécurité
Head cap	P-601	Chapeau
Head body	P-606	Tête
Head o-rings	P-606A	Joints torique de la tête
Main body	P-616	Bâti
Head lock	P-616D	Barrure
Main cylinder	P-618	Cylindre
Band-valve	P-618A	Élastique
Piston	P-622	Piston
Wear ring	P-622A	Bague d'usure
Actuator	P-642	Déclencheur
Valve	P-643	Valve
Actuator cap	P-644	Couvercle du déclencheur
Locking rod	Q-062A	Tige de blocage

IMPORTANT

ALWAYS TIGHTEN BY HAND BEFORE INSERTING OR TIGHTENING THE VALVE ASSEMBLY INTO THE TOOL.

NEVER APPLY THREAD SEALANT OR ADHESIVE ONTO CYLINDER OR HEAD THREADS.



IMPORTANT

TOUJOURS RESSERRER FERMEMENT LE CYLINDRE SUR LA TÊTE AVANT D'INTRODUIRE L'ASSEMBLAGE DANS L'OUTIL.

NE **JAMAIS** UTILISER DE SCELLANT OU ADHÉSIF SUR LES FILETS DU CYLINDRE OU DE LA TÊTE.

CAUTION

TO PREVENT INJURY, ALWAYS DISCONNECT AIR SUPPLY WHEN ADJUSTING, SERVICING OR DISASSEMBLING THE TOOLS.

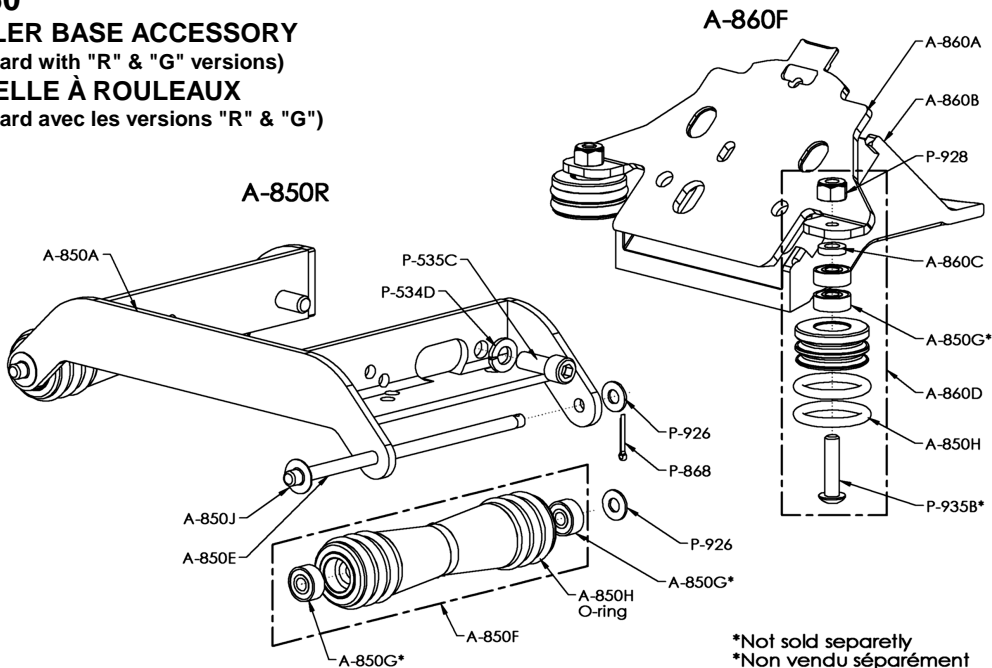
REFER TO THE INSTRUCTIONS MANUAL AND READ THE "SAFETY MEASURES" SECTION BEFORE USING OR SERVICING TOOLS.

ATTENTION

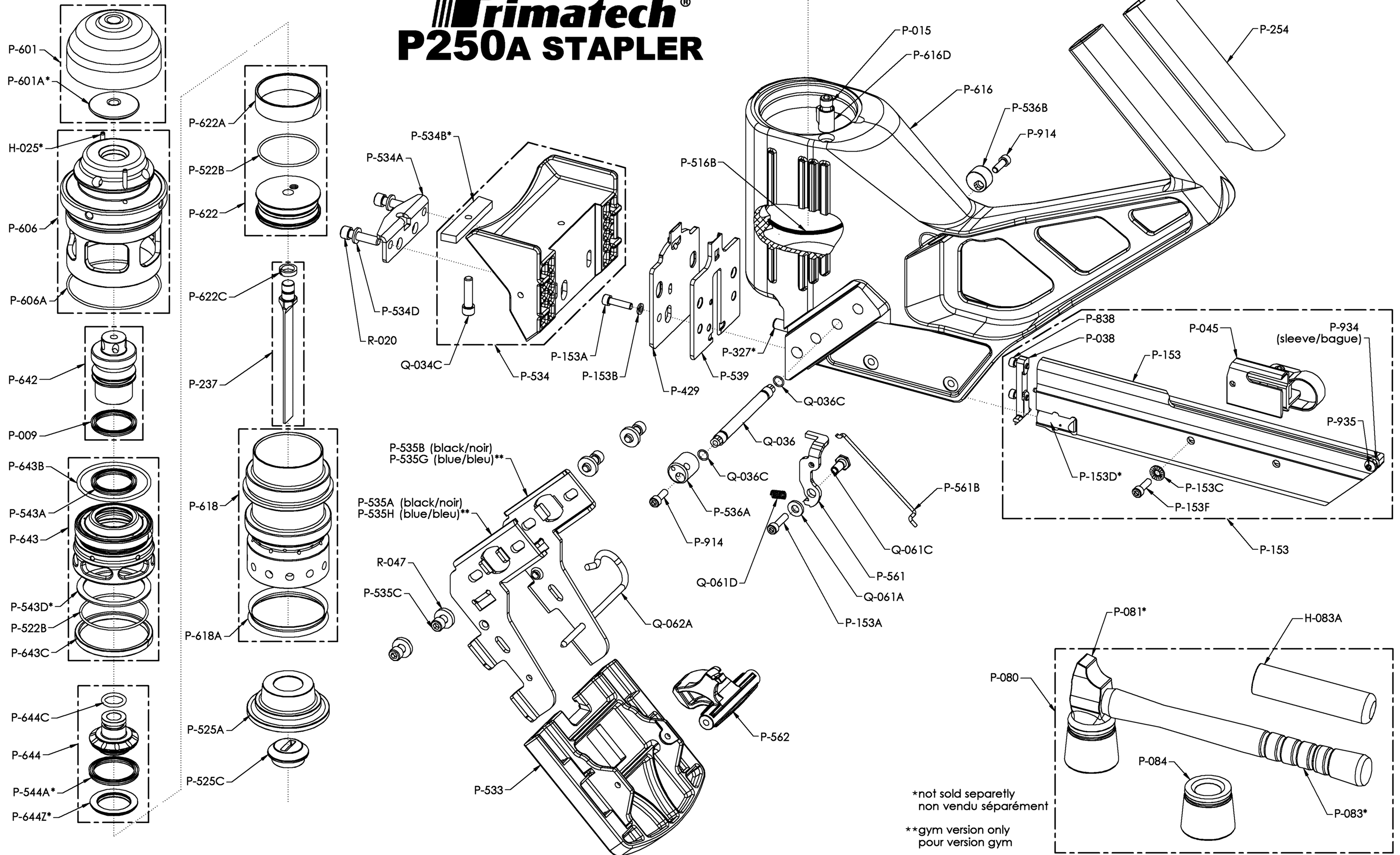
POUR ÉVITER TOUT RISQUE DE BLESSURE, TOUJOURS DÉCONNECTER L'ALIMENTATION EN AIR COMPRIMÉ LORS DE L'ENTRETIEN OU DU DÉMONTAGE DE L'OUTIL.

RÉFÉRER À LA NOTICE D'UTILISATION ET LIRE LA SECTION "CONSIGNES DE SÉCURITÉ" AVANT D'UTILISER OU RÉPARER L'OUTIL.

A-860 ROLLER BASE ACCESSORY (Standard with "R" & "G" versions) SEMELLE À ROULEAUX (Standard avec les versions "R" & "G")



Primatech® P250A STAPLER



*not sold separately
 non vendu séparément
 **gym version only
 pour version gym